

Model R500

Refrigerator/Ice Maker Water Filter

INSTALLATION INSTRUCTIONS

Modèle R500

Filtre à eau pour réfrigérateur/ machine à glaçons

INSTRUCTIONS D'INSTALLATION

Modelo R500

Filtro de agua para refrigeradores y máquinas de hacer hielo

INSTRUCCIONES DE INSTALACIÓN

For further operating, installation, or maintenance assistance:

Call Omnifilter Customer Service at 800-937-6664

English Page 2-3

Pour de tout autre renseignement concernant le fonctionnement, l'installation ou l'entretien :

Appelez le service à la clientèle en composant le: (800) 937-6664

Français Page 4-5

Para mayor información sobre la operación, instalación o el mantenimiento:

Llame al Servicio al Cliente de Omnifilter: 800-937-6664

Español Pagina 6-7

SPECIFICATIONS

Micron Reduction (Nominal)*	5 Microns
Flow Rate:	0.50 GPM (1.9 LPM)
Min./Max. Operating Pressure	25 psi/125 psi (172 - 862 kPa)
Min./Max. Operating Temperature	35°F/100°F (2°C/38°C)
Capacity	20,000 Gallons (75,708 liters)
Water Supply	Use only on the cold water line
This system and installation shall comply with applicable state and local regulations.	
*Based on manufacturer's internal testing.	

DESCRIPTION

The R500 is an inline filter that reduces sediment and rust particles, reduces chlorine taste and odor.

NOTICES

- Do not use with water that is microbiologically unsafe or of unknown quality without adequate disinfection before or after the system.
- Install this filter on the cold water line only. Do not use on water lines exceeding 100° F (38°C). Water pressure minimum is 25 psi (172 kPa) and the maximum is 125 psi (862 kPa).
- Protect the unit from direct sunlight and freezing temperatures.
- Do not use pipe dope or similar compounds. They can ruin plastic. Use Teflon™ tape to seal pipe thread joints.
- Keep the unit clean with soap and water. Do not use spray cleaners or insecticides near the unit.
- Intended for indoor, non-commercial use only.
- For extended periods of non-use turn the water off and remove the filter cartridge. Place the cartridge in a plastic bag, seal, and refrigerate.
- Tubing and hose dimensions are based on outside diameters (OD). For water line sizes other than those listed, consult a plumber or a hardware store.
- Before using the water, flush the new filter for 30 minutes.
- Run drinking or cooking water per instructions prior to collecting the water for use.
- This filter is not a water purifier and is not intended for use with contaminated water.
- Comply with all state and local laws regarding the installation of water treatment devices.
- An activated carbon cartridge may release a small amount of carbon fines (very fine black powder). A new cartridge, after installation, should be flushed with sufficient water to remove the fines before using the water.
- The filter cartridge has a limited service life. Changes in taste, color and flow of the water being filtered are signals that replacement of the cartridge is or may soon be necessary. Cartridge should be changed every 12 months.
- **If making sweat connections, avoid exposure of the filter housing to the torch.**
- **The contaminants or other substances removed or reduced by the water filter device are not necessarily in your water.**

INSTALLATION

The system and installation must comply with all state and local laws and regulations.

1. Turn off the cold water supply.
2. Locate an easily accessible section of tubing between the shut off

valve and the refrigerator.

3. Cut tubing using a tube cutter - smooth out the sharp edges of the cut tubing with a file or steel wool. Do not cut tubing on an angle. Tubing cut on an angle may leak during service.

NOTICE: Install the unit with the directional arrow in line with the water flow. See Figure 1.

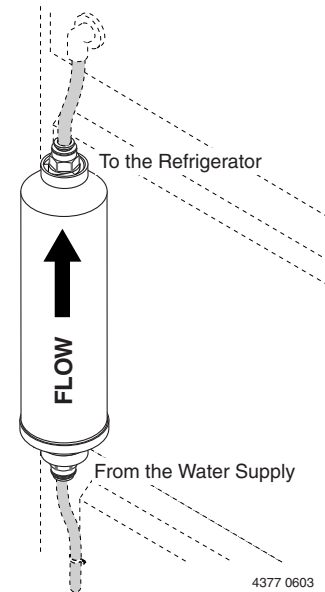


Figure 1

4. Insert supply side tubing (1/4" copper or plastic tube) into the end of filter on the supply side. Push firmly until the tubing bottoms out.
5. Turn the water supply on. Hold the filter over a bucket and flush until water runs clear. **TURN THE WATER OFF.**
6. Repeat step 4 on the refrigerator side of the filter. Make sure the tubing is firmly pushed to the bottom of the fitting.
7. Turn the water supply back on and check for any leaks.
8. Run cooking or drinking water for 10 seconds prior to collecting water for use.

REPLACEMENT

1. Turn off the cold water supply to the filter.
2. Remove the tubing from the ends of the unit. See Figure 2.
3. Install the new filter. Refer to steps 4 through 7 under "Installation".

NOTICE: Be sure unit is installed in the direction as shown in Figure 1.

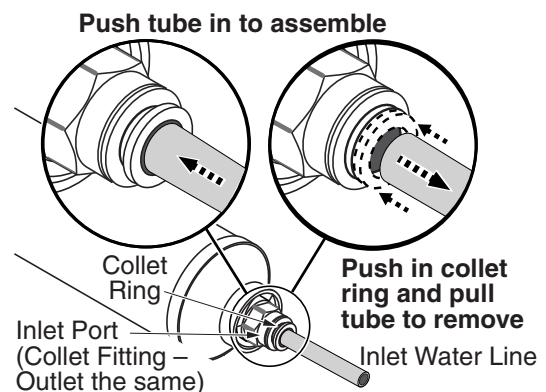


Figure 2

™E.I. DuPont DeNemours and Company, Corporation.

WARRANTY REGISTRATION

Register your new filter on-line at your convenience.
Timely product registration allows for improved communication and prompt service under the terms of your Omnifilter Limited Warranty, should the need arise.
Please visit us at www.omnifilter.com/warranty_card.htm
to register your new filter purchase.

Limited Warranty of OMNIFILTER® Model R500

This Omnifilter R500 Refrigerator/Ice Maker Filter is warranted to be free from manufacturing defects in materials and workmanship for a period of six months from the date of installation, provided that the product is installed and used in accordance with the manufacturer's installation instructions. Product damage caused by accident, misuse or abuse is excluded from this warranty. This limited warranty gives you specific legal rights and you may also have other rights, which vary from state to state.

Please contact Omnifilter Customer Service at (800) 937-6664 for further product installation, operation, or maintenance assistance.

OMNIFILTER® • Website: www.omnifilter.com • Phone: 800-937-6664

CARACTÉRISTIQUES

Réduction nominale en microns*5
Débit :	0,50 gal/min (1,9 L/min)
Pression de fonctionnement min.-max.	De 25 lb/po ² à 125 lb/po ² (De 172 à 862 kPa)
Température de fonctionnement min.-max.	De 35 lb/po ² à 100 lb/po ² (De 2 ° C à 38 ° C)
Capacité	75 708 litres (20 000 gallons)
Alimentation en eau ...	À n'utiliser que sur une conduite d'eau froide
Ce système et son installation doivent se conformer à toutes les lois de la province et de la municipalité.	
*D'après des essais internes effectués par le fabricant.	

DESCRIPTION

Le filtre en ligne R500 réduit les dépôts et les particules de rouille ainsi que le goût et l'odeur de chlore.

NOTA

- Ne pas utiliser avec de l'eau microbiologiquement dangereuse ou de qualité inconnue sans prévoir, avant ou après le système, une désinfection adéquate.
- Ne brancher ce filtre que sur une conduite d'eau froide. Ne pas le brancher sur une conduite d'eau dont la température dépasse 38 °C (100 °F). La pression minimum de l'eau ne doit pas être inférieure à 25 lb/po² (172 kPa) et la pression maximum ne doit pas être supérieure à 125 lb/po² (862 kPa).
- Protéger le filtre contre les rayons du soleil et les températures de gel.
- Ne pas utiliser de pâte pour raccords filetés ni de pâte identique pour poser ce filtre, étant donné que ces produits risquent d'endommager le plastique. N'utiliser que du ruban d'étanchéité en téflon pour rendre étanches les joints filetés.
- Garder ce filtre propre et le nettoyer avec du savon et de l'eau. Ne pas utiliser de nettoyeurs ni d'insecticides en aérosol à proximité de ce filtre.
- Ce filtre est prévu pour n'être utilisé qu'à l'intérieur et qu'à des fins non commerciales.
- Si on prévoit ne pas utiliser ce filtre à eau pendant de longues périodes, fermer l'arrivée d'eau et sortir la cartouche filtrante. Mettre la cartouche dans un sac en plastique, bien fermer le sac et mettre le tout dans un réfrigérateur.
- Le diamètre indiqué des tubes est le diamètre extérieur. Pour les conduites d'eau d'un diamètre autre que ceux indiqués, s'adresser à un plombier ou à une quincaillerie.
- Avant d'utiliser l'eau, rincer le filtre neuf pendant 30 minutes.
- Avant d'utiliser l'eau potable ou de cuisson, la laisser couler conformément aux instructions.
- Ce filtre n'est pas un purificateur d'eau et n'est pas prévu pour filtrer l'eau contaminée.
- Se conformer à toutes les lois de la province et de la municipalité en vigueur en ce qui concerne l'installation d'appareils de traitement de l'eau.
- Une cartouche à charbon actif peut dégager une petite quantité de fines de charbon (poudre noire très fine). Après avoir posé une cartouche neuve, il faudra la rincer avec suffisamment d'eau pour éliminer toutes les fines et ceci avant de consommer l'eau.
- La durée utile de la cartouche filtrante est limitée. Toute modification dans le goût, l'odeur ou le débit de l'eau filtrée est une indication que la cartouche filtrante doit être remplacée ou qu'elle devra être remplacée très prochainement. La cartouche doit être remplacée tous les 12 mois.
- **Si on procède à des raccords soudés à l'étain, éviter d'exposer la cuve du filtre au chalumeau.**
- **Les contaminants et les autres substances éliminés ou réduits par ce système de filtration de l'eau ne sont pas nécessairement présents dans l'eau filtrée avec ce filtre.**

INSTALLATION

Ce système et son installation doivent se conformer à toutes les lois de la province et de la municipalité.

1. Fermer l'arrivée d'eau froide.
2. Repérer une section de tube facilement accessible, entre le robinet d'arrêt d'eau et le réfrigérateur.

3. Couper le tube à l'aide d'un coupe-tube ; arrondir les bords tranchants du tube coupé avec une lime ou de la laine d'acier. Ne pas couper le tube en biseau, sinon le tube risquera de fuir.

NOTA : Poser le filtre en alignant sa flèche dans le sens de l'écoulement de l'eau. Se reporter à la Figure 1.

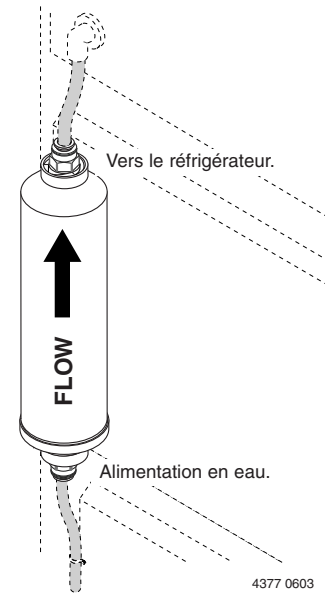


Figure 1

4. Introduire le tube côté arrivée d'eau (tube de cuivre ou de plastique de 1/4 de pouce) dans l'extrémité du filtre. Pousser fermement sur le tube jusqu'à ce qu'il vienne en butée.
5. Ouvrir l'arrivée d'eau. Mettre un seau sous le filtre et le rincer jusqu'à ce que l'eau coule claire. **FERMER L'ARRIVÉE D'EAU.**
6. Répéter l'opération 4 pour le côté réfrigérateur du filtre. S'assurer que le tube est fermement poussé à fond dans le raccord.
7. Ouvrir l'arrivée d'eau et s'assurer qu'il n'y a pas de fuite.
8. Avant d'utiliser l'eau potable ou de cuisson, la laisser couler pendant 10 secondes.

REEMPLACEMENT

1. Fermer l'arrivée d'eau froide alimentant le filtre.
2. Débrancher le tube des extrémités du filtre. Se reporter à la Figure 2.
3. Poser le filtre neuf. Se reporter aux opérations 4 à 7 figurant sous la rubrique « Installation ».

NOTA : S'assurer que le filtre est installé dans le sens indiqué à la Figure 1.

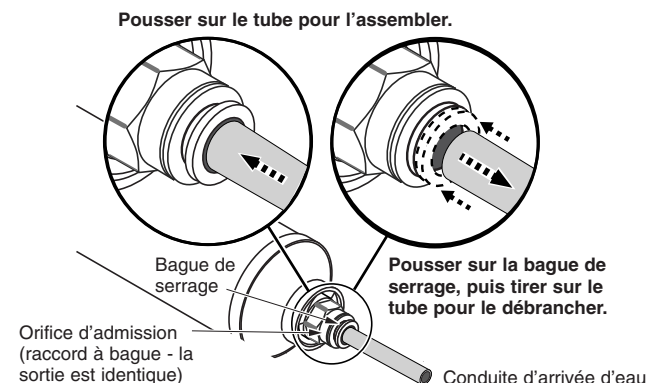


Figure 2

™E.I. DuPont DeNemours and Company, Corporation.

ENREGISTREMENT DE LA GARANTIE

Pour votre commodité, vous pouvez enregistrer votre nouveau filtre via Internet. Un enregistrement rapide permet, en cas de besoin, d'améliorer les communications et le service conformément aux conditions de la garantie limitée Omnifilter.
Pour enregistrer l'achat du filtre, visitez www.omnifilter.com/warranty_card.htm.

Garantie limitée du filtre modèle R500 OMNIFILTER®

Le filtre à eau pour réfrigérateur/machine à glaçons R500 Omnifilter est garanti contre tout défaut de matériaux et de fabrication pendant une période de six mois à partir de la date d'installation, sous réserve que le produit soit installé et utilisé conformément aux instructions d'installation du fabricant. Aucun dégât dû à un accident ou à une mauvaise utilisation n'est couvert par la présente garantie. Des droits juridiques spécifiques sont stipulés dans la présente garantie limitée, bien que d'autres droits puissent exister, lesquels peuvent varier d'une province à l'autre.

Pour tout autre renseignement sur l'installation, le fonctionnement et l'entretien, appelez le service à la clientèle Omnifilter au 1 800 937-6664.

OMNIFILTER® • Site Web : www.omnifilter.com • Téléphone : 1 800 937-6664

ESPECIFICACIONES

Reducción micrónica (nominal)*	5 micras
Caudal	0.50 gpm (1.9 lpm)
Mín./máx. presión de operación	25 psi/125 psi (172 – 862 kPa)
Mín./máx. temperatura de operación	35° F/100° F (2° C/38° C)
Capacidad	75 708 litros (20 000 galones)
Suministro de agua	Use solamente en la línea de agua fría
Este sistema y su instalación deberán cumplir con las normas estatales y locales correspondientes.	
* Basado en las pruebas internas del fabricante.	

DESCRIPTION

El R500 es un filtro en línea que reduce los sedimentos y las partículas de herrumbre, y reduce el sabor y el olor a cloro.

AVISOS

- No lo use con agua que pueda ser peligrosa desde el punto de vista microbiológico o cuya calidad no se conozca sin una desinfección adecuada antes o después del sistema.
- Instale este filtro sólo en la línea de agua fría. No lo use en líneas de agua que sobrepasen los 100° F (38° C). La mínima presión del agua es de 25 psi (libras por pulgada cuadrada) (172 kPa) y la máxima es de 125 psi (862 kPa).
- Proteja la unidad contra la luz directa del sol y las temperaturas heladas.
- No use compuestos para tuberías ni compuestos similares, ya que pueden arruinar el plástico. Use cinta de Teflón™ para sellar las juntas roscadas de las tuberías.
- Mantenga la unidad limpia con agua y jabón. No use productos de limpieza en aerosol ni insecticidas cerca de la unidad.
- Diseñado solamente para uso no comercial, en interiores.
- Cuando no se use durante períodos prolongados, cierre la llave de suministro de agua y saque el cartucho del filtro. Coloque el cartucho en una bolsa de plástico, ciérrela herméticamente y colóquela en el refrigerador.
- Las dimensiones de los tubos y de la manguera se basan en los diámetros exteriores ("OD" según sus siglas en inglés). Para líneas de agua de tamaños diferentes de los indicados, consulte a un plomero o a una ferretería.
- Antes de usar el agua, enjuague (deje correr el agua) el filtro durante 30 minutos.
- Deje correr agua potable (para beber o cocinar) según las instrucciones, antes de recoger el agua para su uso
- Este filtro no es un purificador de agua y no ha sido diseñado para usarlo con aguas contaminadas.
- Cumpla con todos los códigos estatales y locales asociados con la instalación de dispositivos de tratamiento de aguas.
- Un cartucho de carbón activado puede liberar una pequeña cantidad de finos de carbón (polvo negro muy fino). Es importante enjuagar un cartucho nuevo con suficiente agua, después de la instalación, para eliminar los finos antes de usar el agua.
- El cartucho del filtro tiene una vida útil limitada. Los cambios en el sabor, el color y el flujo del agua que se filtra, son indicaciones de que es, o pronto será, necesario cambiar el cartucho. Cambie el cartucho cada 12 meses.
- Si hace conexiones soldadas en caliente, evite que la caja del filtro quede expuesta a la antorcha.**
- Su agua no contiene necesariamente los contaminantes o las otras sustancias que se pueden eliminar o reducir por medio del dispositivo de filtración de agua.**

INSTALACIÓN

El sistema y su instalación deben cumplir con todas las leyes y normas estatales y locales.

- Cierre el suministro de agua fría.
- Ubique una sección de acceso fácil en la tubería entre la válvula de cierre y el refrigerador.

- Corte la tubería usando un cuchillo para tubos – alise los bordes puntiagudos de la tubería cortada con una lima o fibra metálica. No corte la tubería en ángulo, ya que de esa manera podrían haber fugas durante el servicio.

AVISO: Instale la unidad con la flecha direccional en línea con el flujo de agua. Ver la Figura 1.

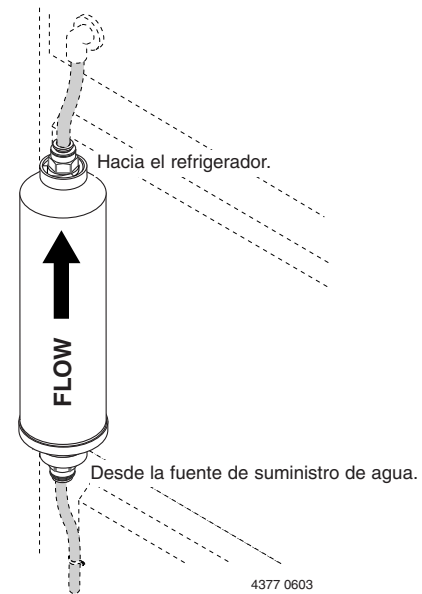


Figura 1

- Introduzca la tubería del lado de la fuente de suministro (tubería de cobre o de plástico de 1/4") en el extremo del filtro, del lado de la fuente de suministro. Empuje con firmeza hasta que el tubo toque fondo.
- Abra la llave de suministro de agua. Sostenga el filtro sobre una cubeta y deje correr el agua, hasta que salga clara y limpia. **CIERRE LA LLAVE DE AGUA.**
- Repita el paso 4 en el filtro del lado del refrigerador. Verifique que el tubo se haya empujado firmemente hasta el fondo del accesorio.
- Abra nuevamente la llave de suministro de agua y verifique que no hayan fugas.
- Deje correr agua potable (para cocinar o beber) durante 10 segundos antes de recoger el agua para su uso.

REEMPLAZO

- Cierre la llave de suministro de agua fría hacia el filtro.
- Saque la tubería de los extremos de la unidad. Ver la Figura 2.
- Instale el filtro nuevo. Consulte los pasos 4 al 7 en la sección de "Instalación".

AVISO: Verifique que la unidad esté instalada en la dirección que se ilustra en la Figura 1.

Empuje el tubo hacia adentro para ensamblar

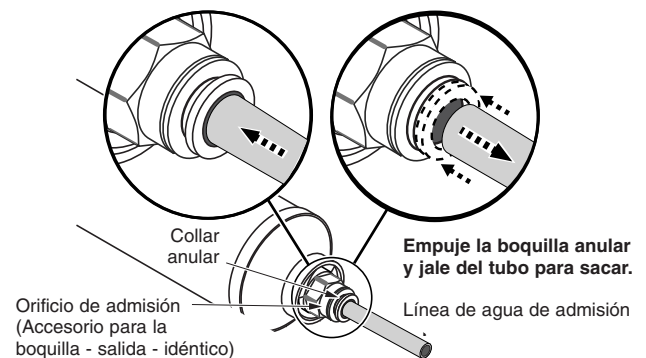


Figura 2

REGISTRO DE LA GARANTÍA

Registre su nuevo filtro en línea cuando le resulte conveniente. Un registro oportuno del producto permite mejor comunicación y un servicio más rápido según los términos de su Garantía Limitada de Omnifilter, si así lo necesitara.

Visítenos en www.omnifilter.com/warranty_card.htm para registrar la nueva compra del filtro.

Garantía Limitada de OMNIFILTER® Modelo R500

Se garantiza que este Filtro Omnifilter R500 para Refrigeradoras / Máquinas de hielo está libre de defectos de material y mano de obra en su fabricación por un período de seis meses a partir de la fecha de su instalación, siempre que el producto se instale y se use conforme a las instrucciones de instalación del fabricante. Los daños al producto provocados por accidentes, mal uso o abuso quedan excluidos de esta garantía. Esta garantía limitada le otorga derechos legales específicos y es posible que usted también tenga otros derechos que varían de un estado a otro.

Sírvase comunicarse con el Departamento de Atención al Cliente de Omnifilter, llamando al (800) 937- 6664 para obtener ayuda adicional sobre la instalación, la operación y el mantenimiento del producto.

OMNIFILTER® • Sitio web: www.omnifilter.com - Teléfono: 800-937-6664

