

Connect one end of one of the pieces of the white plastic tubing to the end of the faucet stem; See Figure 3.

6. Firmly push the poly tubing all the way into the faucet stem until firmly seated.

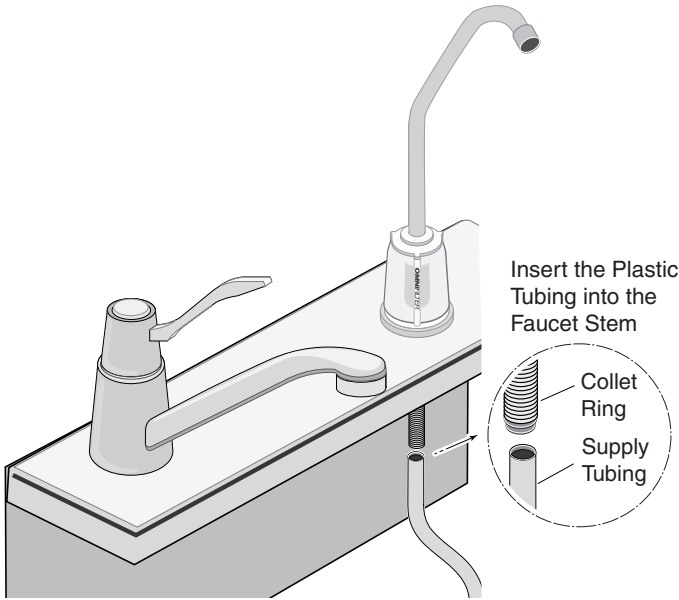


Figure 3

NOTE: The faucet stem has a quick connecting fitting (See Figure 3). If you need to remove the water line (poly tubing) from the quick connecting fitting, simply push in the collet ring while gently pulling the poly tubing out of the fitting. See Figure 4.

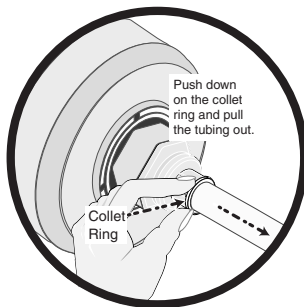


Figure 4

Install the saddle valve; See Figure 5.

7. Locate and turn off the cold water shut off valve.

8. Install the saddle valve on the cold water line as shown in Figure 5.

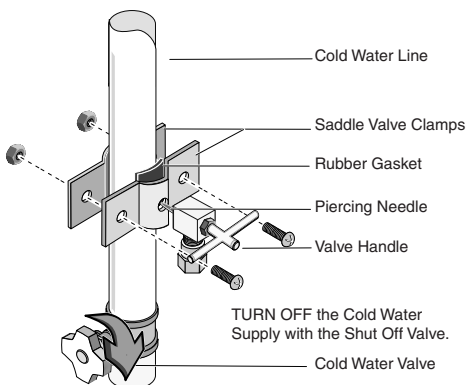


Figure 5

NOTE: The saddle valve clamps onto soft or hard tubing or pipe from 3/8" to 1-5/16" diameter. It will make its own hole in copper tubing, but not in iron or brass. For brass or galvanized iron pipe, drill a 5/32" hole in the pipe before mounting the saddle valve.

⚠ WARNING Risk of electric shock. If possible, use a hand or cordless drill when drilling water pipe. If using an electric drill, be sure that drill, cord and outlet are all properly grounded. Be sure the water supply to cold the water line is turned off.

NOTE: Do not turn the handle before installing or while installing the saddle valve. To prevent damage to the piercing needle, make sure that piercing needle does not project beyond the rubber gasket.

- Clamp the saddle valve on to the copper tube with the screws supplied.
- Tighten the screws evenly and firmly, keeping the halves of the bracket parallel.
- When the clamp is tight, turn the valve handle clockwise to pierce the supply line.

NOTE: Leave the handle in this position (valve closed) until filter installation is complete.

9. The filter cartridge comes preassembled in the filter housing. See Figure 6 for the filter cartridge components.

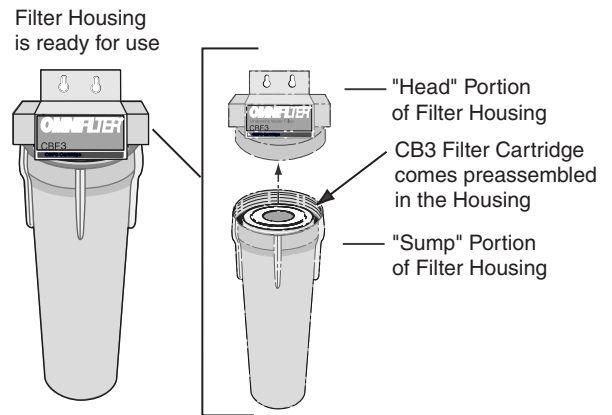


Figure 6

10. Install the two threaded compression fittings in the Filter Housing. See Figure 7.

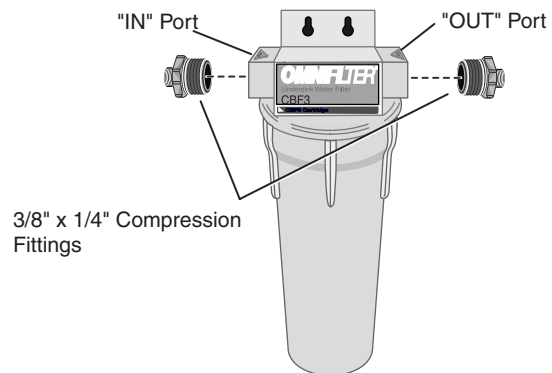


Figure 7

11. Screw the fittings into the "IN" and "OUT" ports of the filter housing. Use a wrench and tighten the two fittings into the filter housing head. **NOTE:** The "IN" and "OUT" ports are marked on the top of the filter housing.

12. Install the filter assembly onto the mounting screws installed in step 2 and tighten the mounting screws. See Figure 8.

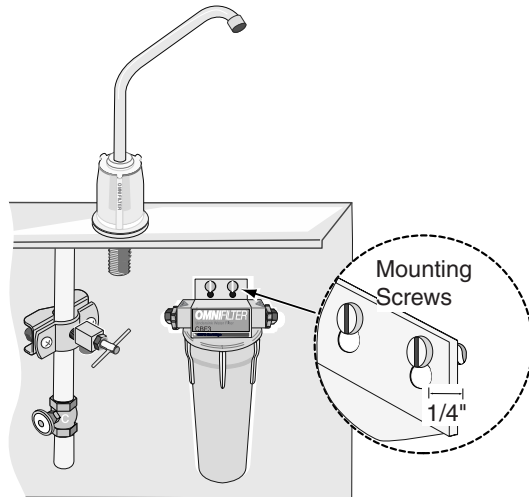


Figure 8

Finish Connecting the Tubing; See Figure 9.

13. Connect one piece of the poly tubing from the "IN" port of the filter housing to the saddle valve inlet port. To connect the tubing:
 - a. Slide the brass compression nut over the end of the poly tubing.
 - b. Slide the white plastic compression sleeve over the poly tubing and into the compression nut.
 - c. Slide the brass insert into the poly tubing.
 - d. Screw the tubing assembly onto each of the ports as illustrated in Figure 9.
14. Connect the other piece of poly tubing from the faucet stem to the "OUT" port of the filter housing.

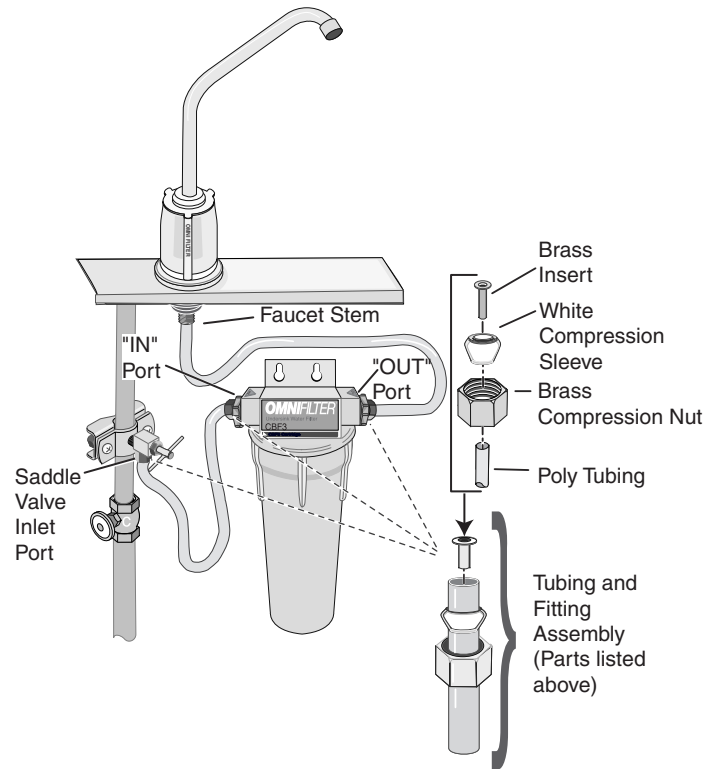


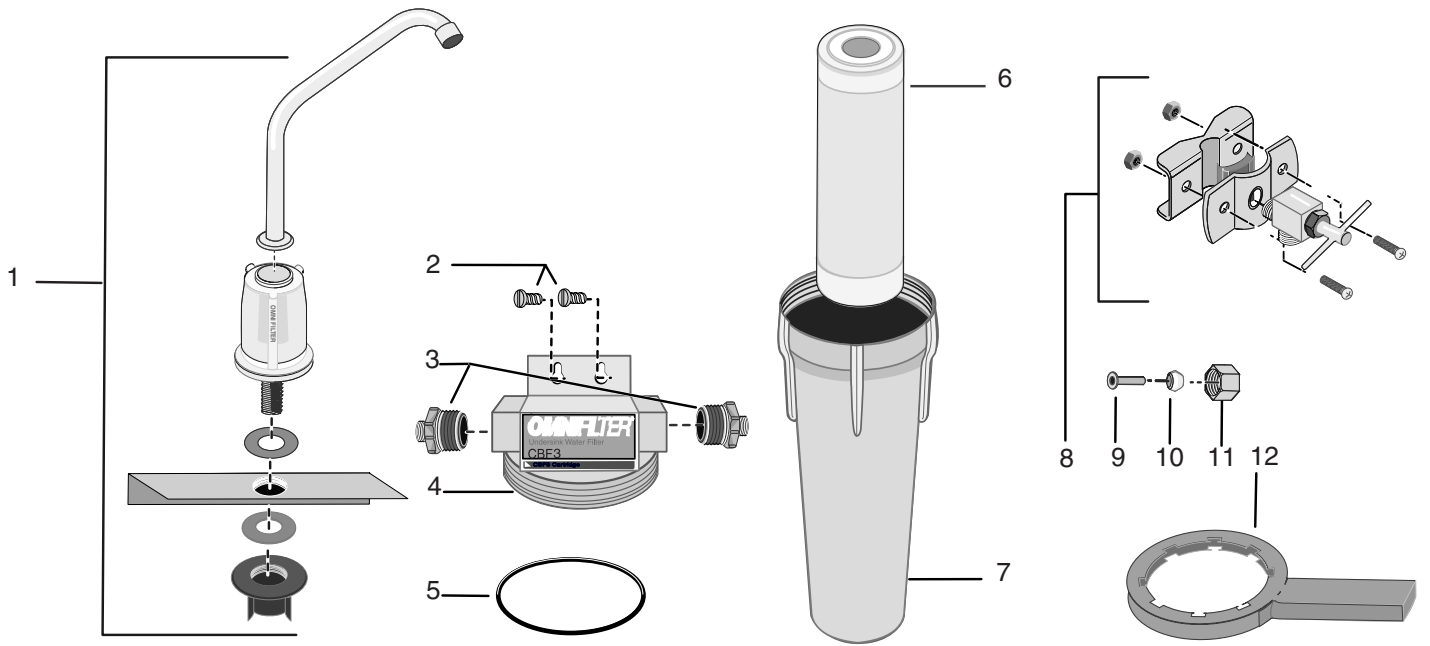
Figure 9

Turn on the Water

15. Open the filter faucet and then slowly open the cold water shut off valve.
16. To remove the air from the filter run the water for 30 minutes, until the water runs clear.
NOTE: Some trapped air may exist for the first few days of operation.
17. Check for leaks at all the fittings.

For further operating, installation, or maintenance assistance:

**Call Omnifilter Customer Service
at 800-937-6664**



REPAIR PARTS LIST

Key No.	Part Description	Qty.	CBF3 Series A
1	Faucet Kit	1	63510
2	Bracket Screws	2	11920
3	3/8" - 1/4" Compression Fittings	2	11156
4	Head Assembly	1	13110
5	Tank O-Ring	1	19125
6	Filter Cartridge	1	CB3
7	Sump Tank	1	13210
8	Saddle Valve Kit	1	11310
9	1/4" Brass Insert	3	12320
10	1/4" Compression Sleeve	2	12310
11	1/4" Compression Nut	2	11115
12	OMNI Filter Wrench	1	13500
*	1/4" Poly Tubing	2	15100

* Not Illustrated.

INSTRUCTIONS GÉNÉRALES

Le système et son installation doivent se conformer à tous les règlements et à toutes lois de la province et de la municipalité.

« Ne pas utiliser ce système avec de l'eau microbiologiquement dangereuse ou de qualité inconnue sans prévoir une désinfection adéquate avant et après le système. » Les systèmes homologués pour la réduction des sporocystes peuvent être utilisés pour filtrer de l'eau désinfectée contenant des sporocystes filtrables.

DONNÉES TECHNIQUES

Débit :1,9 L/min (0,5 gal/min)
Pressions de service (mini-maxi)De 172 à 862 kPa (de 25 à 125 lb/po²)
Températures de fonctionnement (mini-maxi)De 2 °C à 38 °C (de 35 °F à 100 °F)
Cartouche de rechangeCB3
Capacité2 082 litres (550 gallons)

INSTRUCTIONS D'INSTALLATION

NOTA

- Ne brancher ce filtre que sur une conduite d'eau froide. Ne pas le brancher sur une conduite d'eau dont la température dépasse 38 °C (100 °F). La pression minimum de l'eau doit être de 172 kPa (25 lb/po²) et la pression maximum de 862 kPa (125 lb/po²).
- Protéger le filtre des rayons du soleil et du gel.
- Ne pas utiliser de pâte pour raccords filetés ni de pâtes identiques sur les raccords filetés, car ces produits risquent d'endommager le plastique. N'utiliser que du ruban d'étanchéité en Téflon^{MD} pour rendre étanches les raccords filetés.
- Garder le filtre propre en le nettoyant avec du savon et de l'eau. Ne pas utiliser de nettoyeurs ni d'insecticides en aérosol à proximité du filtre.
- Ce filtre est prévu pour n'être utilisé qu'à l'intérieur et qu'à des fins non commerciales.
- Si l'on prévoit ne pas utiliser le filtre pendant un certain temps, fermer l'arrivée d'eau, puis sortir la cartouche du filtre. Mettre la cartouche dans un sac en plastique propre, bien fermer le sac en plastique, puis mettre l'ensemble dans le réfrigérateur.
- Des lunettes de sécurité doivent être portées pendant que l'on procède à l'installation.
- Les dimensions indiquées des tubes sont les diamètres extérieurs. Dans le cas des diamètres des conduites d'eau autres que ceux indiqués, consulter un plombier ou une quincaillerie.
- Avant d'utiliser l'eau, rincer le filtre neuf pendant 30 minutes.
- Avant d'utiliser de l'eau pour la boisson ou pour la cuisson, la laisser couler pendant 10 secondes.
- Remplacer la cartouche dès que l'on remarque un changement du goût, de l'odeur ou du débit de l'eau.
- Ce filtre n'est pas un purificateur d'eau et il ne doit pas être utilisé avec de l'eau contaminée.
- Se conformer à toutes les lois de la province et de la municipalité relatives à l'installation d'appareils de traitement de l'eau.
- Avec cette cuve, n'utiliser que des cartouches filtrantes OMNI, sinon la garantie sera annulée.

Quand remplacer la cartouche filtrante

La cartouche filtrante doit être remplacée tous les 4 mois ou après que 2 082 litres (550 gallons) d'eau auront été consommés, selon la première de ces deux éventualités.

Choix de l'emplacement; se reporter à la Figure 1.

1. Positionner le support de la cuve du filtre sur la paroi de l'armoire, le plus près possible de la conduite d'eau froide se trouvant sous l'évier. Prévoir un dégagement d'au moins 7,6 cm (3 pouces) entre la partie inférieure de la cuve du filtre et le fond de l'armoire. Repérer l'emplacement des fentes du support sur le mur.
2. Percer un trou de 1/8 de pouce là où les deux repères des fentes ont été faits, poser des chevilles (que l'on peut se procurer localement) pour les vis de cloisons sèches, puis visser les vis de fixation. Laisser un espace de 1/4 de pouce entre les vis et le mur.

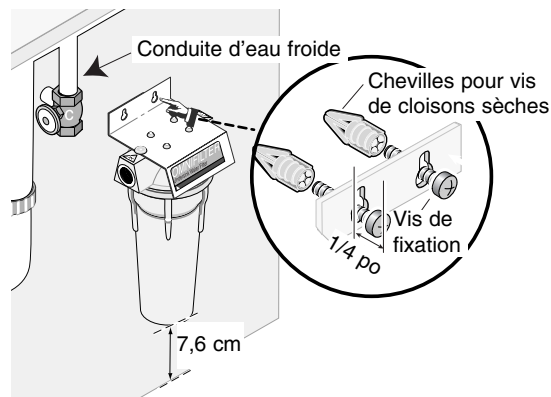


Figure 1

Pose du robinet Omni; se reporter à la Figure 2.

3. A. Dans le cas d'un évier en acier inoxydable, un trou de 7/8 de pouce de diamètre pourra être percé à l'endroit où on désire poser le robinet, ou bien le trou existant de la douchette pourra être utilisé. À l'aide d'un pointeau, et ceci avant de percer le trou, repérer son emplacement.
B. Dans le cas d'un évier en porcelaine, et avant de percer le trou, coller un morceau de ruban-cache là où le robinet sera posé, puis repérer l'emplacement du trou avec un pointeau. **NOTA** : Un foret spécial est requis pour percer un trou dans un évier en porcelaine.
4. Enlever les fixations de la tige du robinet. Glisser la grande rondelle en caoutchouc sur la tige filetée, puis introduire l'ensemble tige du robinet et rondelle en caoutchouc dans le trou de l'évier.
5. Glisser la grande rondelle en métal sur la tige du robinet, puis l'écrou à oreilles. Serrer l'écrou à oreilles contre le dessous de l'évier pour faire tenir le robinet en place.

^{MD} E.I. DuPont de Nemours, and Company, Corporation, Wilmington, Delaware.

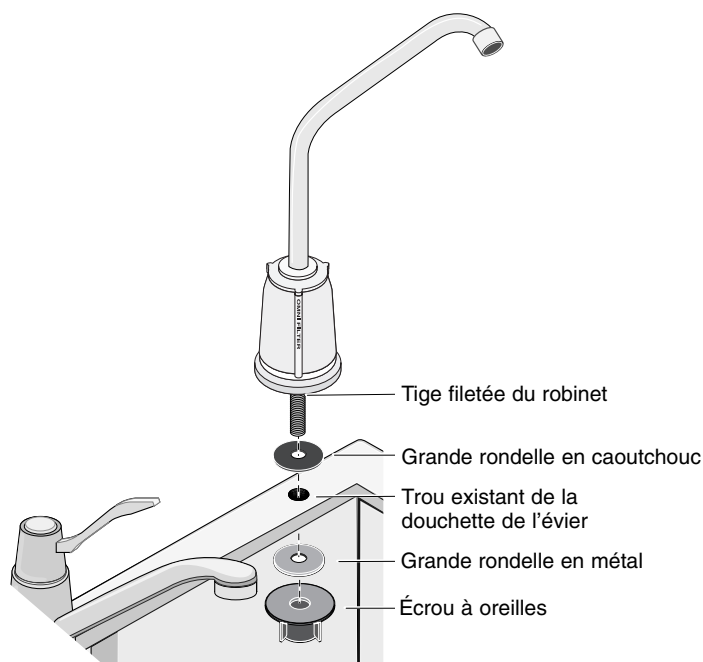


Figure 2

Branchement d'une des extrémités d'un des morceaux de tube en plastique blanc sur l'extrémité de la tige du robinet; se reporter à la Figure 3.

6. Pousser fermement et complètement le tube en plastique dans la tige du robinet jusqu'à ce qu'il repose fermement.

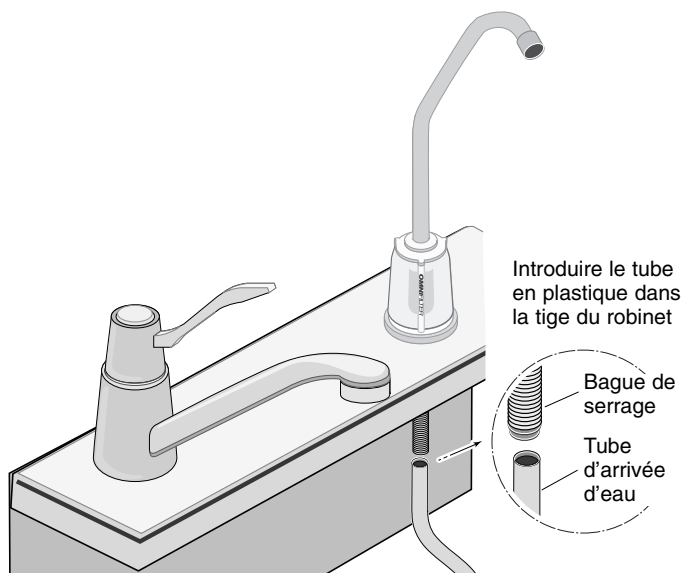


Figure 3

NOTA : La tige du robinet comporte un raccord à branchement rapide (se reporter à la Figure 3). Si l'on doit débrancher la conduite d'eau (tube en plastique) du raccord à branchement rapide, pousser tout simplement sur la bague de serrage tout en tirant doucement sur le tube en plastique pour le sortir du raccord. Se reporter à la Figure 4.

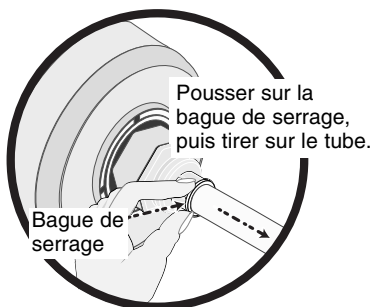


Figure 4

Pose du robinet-vanne à étriers; se reporter à la Figure 5.

7. Repérer le robinet de la conduite d'eau froide et le fermer.
8. Poser le robinet-vanne à étriers sur la conduite d'eau froide, comme il est illustré à la Figure 5.

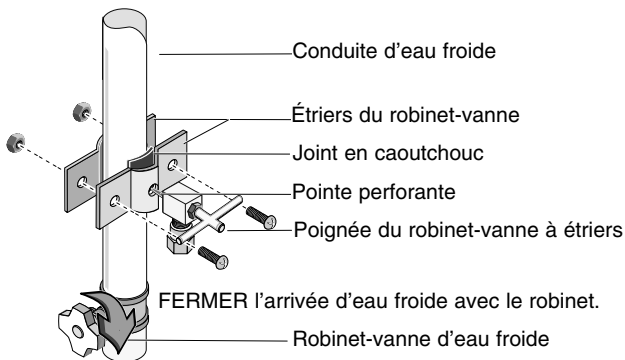


Figure 5

NOTA : Le robinet-vanne à étriers se pose à l'aide des étriers sur un tube souple ou rigide en matériau mou ou dur ayant un diamètre de 3/8 de pouce à 1 5/16 pouce. Ce robinet-vanne à étriers peut percer son propre trou dans un tube en cuivre, mais pas dans un tuyau en fer ou en laiton. Dans le cas d'un tuyau en laiton ou en fer galvanisé, percer un trou de 5/32 de pouce dans le tuyau avant de poser le robinet-vanne à étriers.

⚠ AVERTISSEMENT **Risque de secousses électriques.** Dans la mesure du possible, utiliser une perceuse à main ou une perceuse sans fil pour percer le tuyau d'eau. Si l'on utilise une perceuse électrique munie d'un cordon, s'assurer que la perceuse, que le cordon et que la prise de courant dans laquelle sera branchée la perceuse sont adéquatement mis à la terre. S'assurer aussi que l'arrivée d'eau alimentant la conduite d'eau froide est fermée.

NOTA : Ne pas tourner la poignée du robinet-vanne à étriers avant de l'installer ou pendant son installation. Pour ne pas endommager la pointe perforante, s'assurer qu'elle ne dépasse pas du joint en caoutchouc.

- a. Avec les étriers, poser le robinet-vanne sur le tube en cuivre à l'aide des vis fournies.
- b. Serrer uniformément et fermement les vis en gardant les moitiés des étriers parallèles.
- c. Lorsque les étriers sont bien serrés, tourner la poignée du robinet-vanne à droite pour perforer la conduite d'eau.

NOTA : Laisser la poignée dans cette position (robinet fermé) jusqu'à ce que l'installation du filtre soit terminée.

9. La cartouche filtrante est livrée posée dans la cuve du filtre. Se reporter à la Figure 6 pour connaître les composants de la cartouche filtrante.

La cuve filtrante est livrée prête à être utilisée

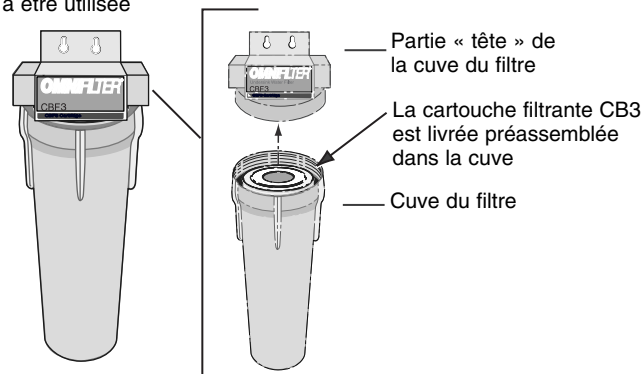


Figure 6

10. Visser les deux raccords à compression filetés dans la cuve du filtre. Se reporter à la Figure 7.

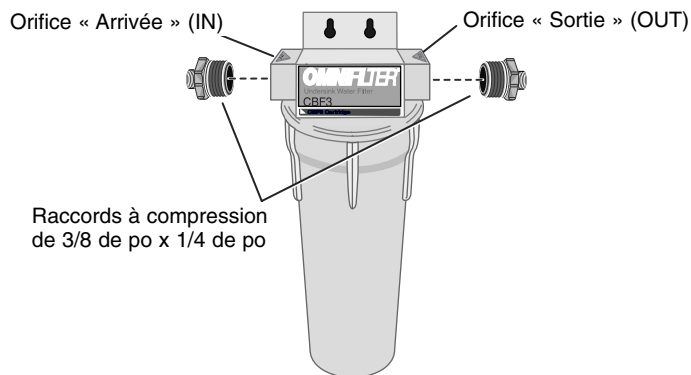


Figure 7

11. Visser les raccords dans les orifices arrivée « IN » et sortie « OUT » de la cuve du filtre et les serrer avec une clé. **NOTA :** Les orifices arrivée « IN » et sortie « OUT » sont indiqués sur le dessus de la cuve du filtre.

12. Poser le filtre sur les vis de fixation installées lors de l'opération 2., puis bien serrer ces vis. Se reporter à la Figure 8.

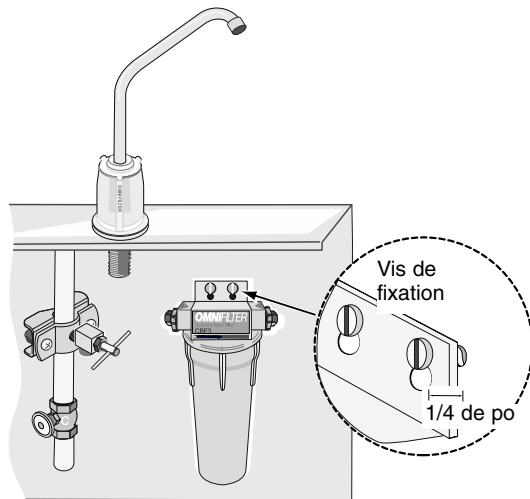


Figure 8

Finition du raccordement des tubes; se reporter à la Figure 9.

13. Brancher l'extrémité du tube en plastique provenant de l'orifice arrivée « IN » de la cuve du filtre dans l'orifice arrivée du robinet-vanne à étriers. Pour brancher ce tube :
- Glisser l'écrou à compression en laiton par-dessus le tube en plastique.
 - Glisser le manchon à compression en plastique blanc par-dessus le tube en plastique, puis dans l'écrou à compression.
 - Glisser l'embout en laiton dans le tube en plastique.
 - Serrer le tube en plastique dans chacun des orifices, comme il est illustré à la Figure 9.
14. Brancher l'extrémité du tube en plastique provenant de la tige du robinet dans l'orifice repéré sortie « OUT » de la cuve du filtre.

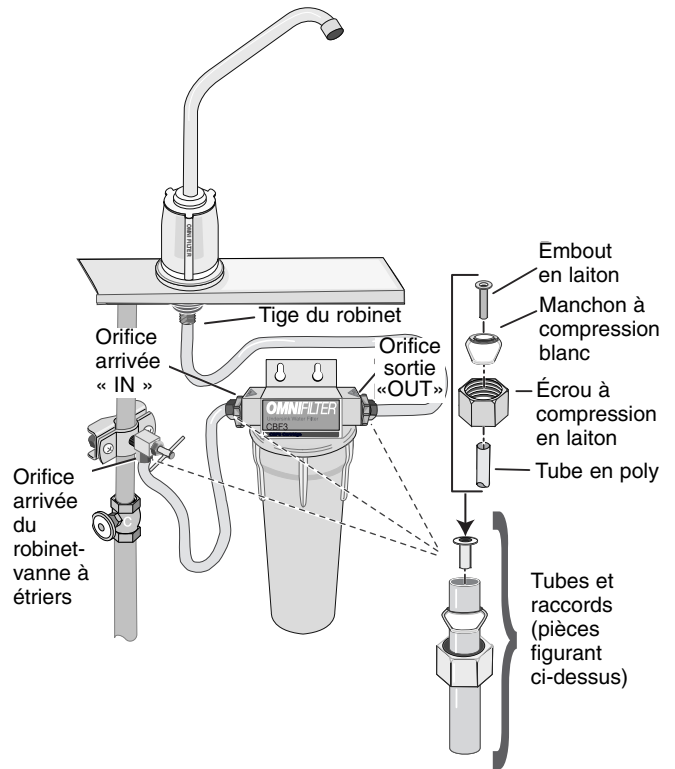


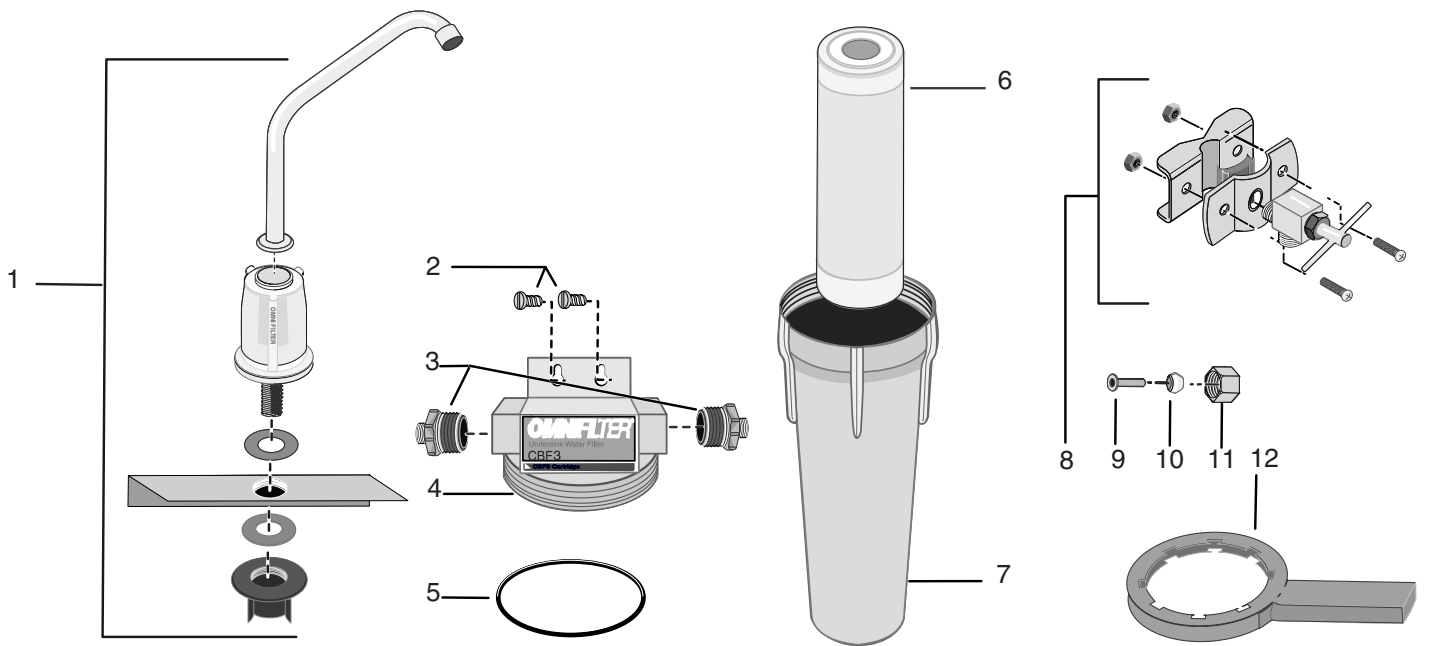
Figure 9

Ouverture de l'eau

15. Ouvrir le robinet du filtre puis, lentement, le robinet de la conduite d'eau froide.
16. Pour chasser l'air du filtre, laisser l'eau couler pendant 30 minutes ou jusqu'à ce qu'elle coule bien claire.
- NOTA :** Au cours des premiers jours d'utilisation du robinet, il se peut que de l'air s'en échappe.
17. S'assurer qu'aucun des raccords ne fuient.

Pour tout autre renseignement concernant le fonctionnement, l'installation ou l'entretien :

Appeler le service à la clientèle Omnicfilter en composant le (800) 937-6664



LISTE DES PIÈCES DE RECHANGE

Réf.	Désignation	Qté	CBF3 Série A
1	Robinet complet	1	63510
2	Vis du support	2	11920
3	Raccords à compression de 3/8 de po – 1/4 de po	2	11156
4	Tête du filtre	1	13110
5	Joint torique de la cuve	1	19125
6	Cartouche filtrante	1	CB3
7	Cuve	1	13210
8	Robinet-vanne à étriers complet	1	11310
9	Embout en laiton de 1/4 de po	3	12320
10	Manchon à compression de 1/4 de po	2	12310
11	Écrou à compression de 1/4 de po	2	11115
12	Clé de filtre OMNI	1	13500
*	Tube en poly de 1/4 de po	2	15100

* Pièce non illustrée.

INSTRUCCIONES GENERALES

El sistema y la instalación deben cumplir con todas las leyes y las reglas estatales y locales.

"No lo use con agua que pueda ser peligrosa desde el punto de vista microbiológico o cuya calidad no se conozca sin una desinfección adecuada antes o después del sistema." Los sistemas certificados para la reducción de esporas se pueden usar en aguas desinfectadas que puedan contener esporas filtrables.

INFORMACIÓN SOBRE EL DESEMPEÑO

Caudal:0.5 gpm (1.9 lpm)
Presión de operación mín./máx.25 psi/125 psi (172 – 862 kPa)
Temperatura de operación mín./máx.35° F/100° F (2° C/38° C)
Cartucho de repuesto.....CB3
Capacidad.....550 galones (2,082 litros)

INSTRUCCIONES PARA LA INSTALACIÓN

AVISOS

- Instale este filtro solamente con agua fría. No lo use en tuberías de agua superiores a 100° F (38° C). La mínima presión del agua es de 25 psi (libras por pulgada cuadrada) (172 kPa) y la máxima es de 125 psi (862 kPa).
- Proteja la unidad contra la luz directa del sol y las temperaturas heladas.
- No use compuesto sellador para tuberías o similares. Estos pueden arruinar el plástico. Use cinta de Teflón™ para sellar las juntas fileteadas de los tubos.
- Mantenga la unidad limpia con agua y jabón. No use productos de limpieza en aerosol ni insecticidas cerca de la unidad.
- Diseñado solamente para uso no comercial, en el interior.
- Cuando no se use por períodos de tiempo prolongados, cierre el suministro de agua y saque el cartucho del filtro. Coloque el cartucho en una bolsa de plástico, ciérrela herméticamente y refrigérela.
- Se deben usar gafas de seguridad durante la instalación.
- Las dimensiones de los tubos y de la manguera se basan en los diámetros exteriores (OD). Para tamaños de tuberías de agua diferentes a los indicados, consulte con un plomero o con la ferretería.
- Antes de usar el agua, enjuague el nuevo filtro dejando correr el agua por 30 minutos.
- Deje correr el agua potable (para beber o cocinar) unos 10 segundos antes de recogerla para su uso.
- Cambie el cartucho si observa cambios en el sabor, el color o en el caudal del agua.
- Este filtro no es un purificador de agua y no ha sido diseñado para ser usado con agua contaminada.
- Cumpla con todas las leyes estatales y locales relacionadas con la instalación de aparatos de tratamiento de agua.
- Use solamente cartuchos de filtro OMNI con esta caja o la garantía quedará anulada.

Cuándo cambiar el cartucho del filtro

El cartucho se debe cambiar cada 4 meses o después de haber usado 550 galones (2,082 litros) de agua – lo que ocurra primero.

Seleccione una ubicación, consulte la Figura 1

1. Coloque el soporte de la caja del filtro en la pared del armario más cercano a la tubería de agua fría debajo del fregadero. Deje un mínimo de 3" de separación entre el fondo de la caja del filtro y el piso del armario. Marque las ranuras para el soporte en la pared.
2. Perfore un orificio de 1/8" en cada una de las dos marcas, instale las anclas de tornillo para pirca (disponibles a nivel local), e introduzca los tornillos de montaje. Deje que cada tornillo sobresalga 1/4" de la pared.

™ E.I. DuPont de Nemours, and Company, Corporation, Wilmington, Delaware.

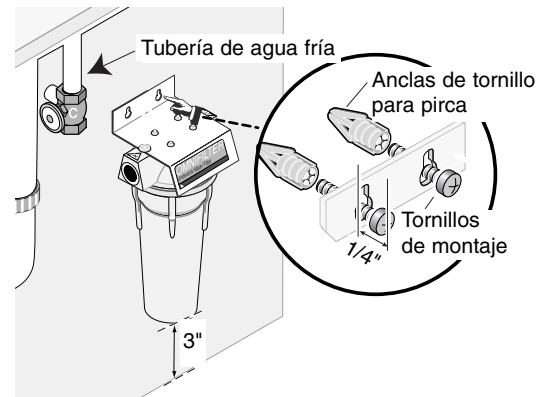


Figura 1

Instale el grifo Omni; consulte la Figura 2

3. A. Para fregaderos de acero inoxidable, se puede perforar un orificio de 7/8" de diámetro en un lugar conveniente o usar el orificio existente del rociador. Antes de perforar marque el lugar del orificio con un punzón.
B. Para fregaderos de porcelana, coloque un trozo de cinta adhesiva sobre el lugar de instalación del grifo, luego marque la ubicación con un punzón antes de perforar. **NOTA:** Se requiere un taladro especial para los fregaderos de porcelana.
4. Saque los accesorios de ferretería del caño del grifo. Deslice la arandela grande de caucho por el caño fileteado e introduzca la unidad del caño del grifo y de la arandela de caucho en el orificio del fregadero.
5. Deslice la arandela grande de metal y la tuerca de mariposa en el caño del grifo. Apriete la tuerca de mariposa contra la parte inferior del fregadero para asegurar el grifo en posición.

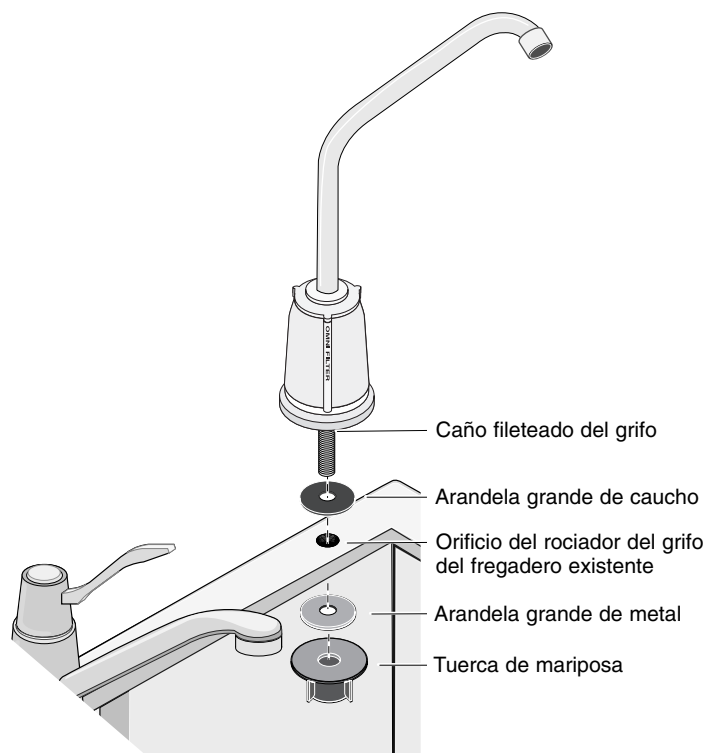


Figura 2

Conecte un extremo de una de las partes del tubo de plástico blanco al extremo del caño del grifo. Consulte la Figura 3.

- Empuje firmemente el tubo de poli completamente dentro del caño del grifo, hasta que quede bien asentado.

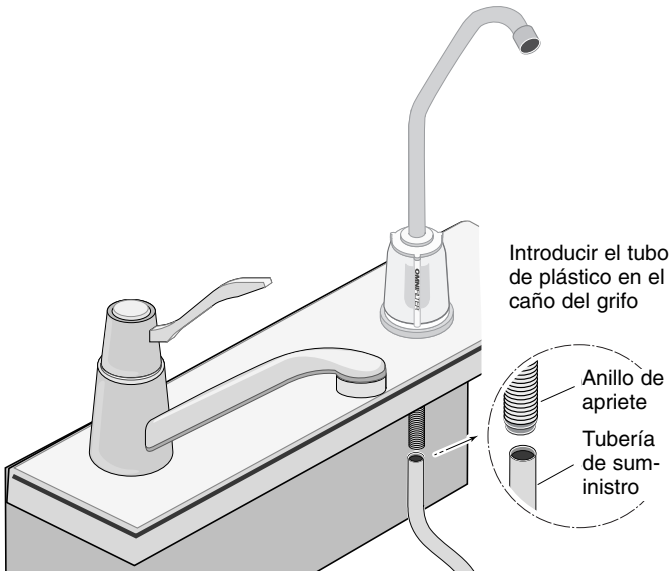


Figura 3

NOTA: El caño del grifo tiene un accesorio de conexión rápida (consulte la Figura 3). Si necesita sacar la tubería de agua (tubo de poli) del accesorio de conexión rápida, simplemente empuje el anillo de apriete hacia adentro mientras tira delicadamente y saca el tubo de poli del accesorio. Consulte la Figura 4.

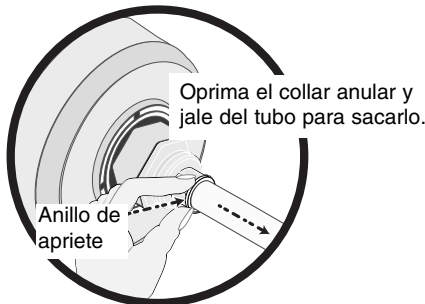


Figura 4

Instale la válvula de silla, consulte la figura 5.

- Ubique y cierre la válvula de cierre de suministro de agua fría.
- Instale la válvula de silla en la tubería de agua fría según se ilustra en la Figura 5.

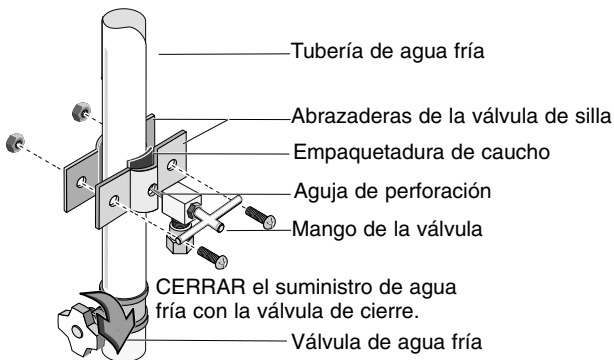


Figura 5

NOTA: La válvula de silla se afianza a tubos o caños blandos o duros con diámetros entre 3/8" y 1-5/16". Hará su propio orificio en tuberías de cobre, pero no en tuberías de hierro o latón. Para tuberías de latón o de hierro galvanizado, perfore un orificio de 5/32" en el tubo antes de instalar la válvula de silla.

⚠ ADVERTENCIA Riesgo de choque eléctrico. Si es posible, use un taladro manual o inalámbrico cuando perfore tuberías de agua. Si usa un taladro eléctrico, asegúrese de que tanto el taladro como el cordón y el toma-corriente estén todos debidamente conectados a tierra.

Asegúrese de que se haya cerrado el suministro de agua a la tubería de agua. **NOTA:** No gire el mango antes de la instalación o mientras esté instalando la válvula de silla. Para no dañar la aguja de perforación, asegúrese de que ésta no sobresalga más allá de la empaquetadura de caucho.

- Afiance la válvula de silla al tubo de cobre con los tornillos suministrados.
- Apriete los tornillos en forma uniforme y firme, manteniendo paralelas las mitades del soporte.
- Cuando la abrazadera esté firme, gire el mango de la válvula hacia la derecha para perforar la tubería de suministro.

NOTA: Deje el mango en esta posición (válvula cerrada) hasta que se haya completado la instalación del filtro.

- El cartucho del filtro viene armado en la caja del filtro. Consulte la Figura 6 con los componentes del cartucho del filtro.

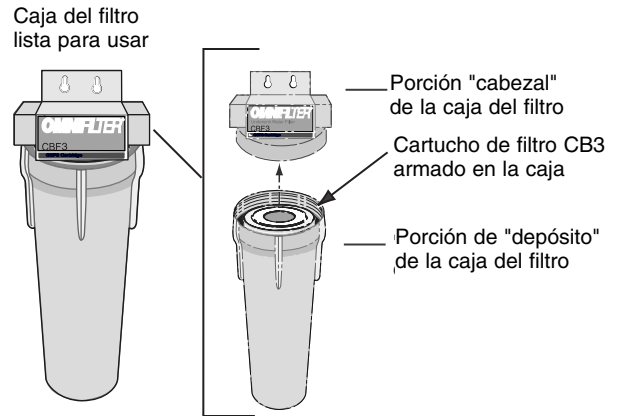


Figura 6

- Instale los dos accesorios de compresión fileteados en la caja del filtro. Consulte la Figura 7.

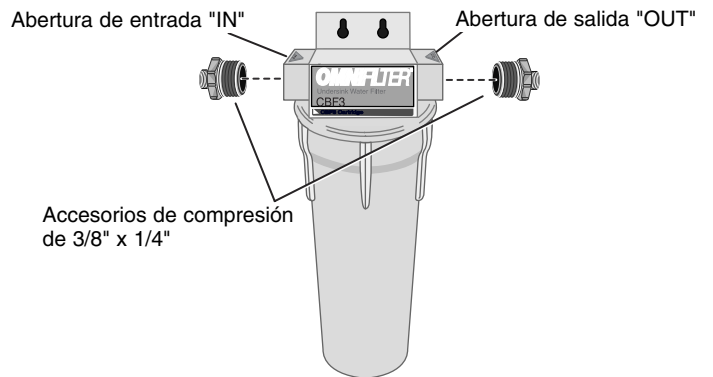


Figura 7

- Atornille los accesorios en las aberturas de entrada y de salida de la caja del filtro. Use una llave de tuercas y apriete los dos accesorios en el cabezal de la caja del filtro. **NOTA:** Las aberturas de entrada y de salida están marcadas en la parte superior de la caja del filtro.

12. Instale la unidad del filtro en los tornillos de montaje instalados en la Paso 2 y apriete los tornillos de montaje. Consulte la Figura 8.

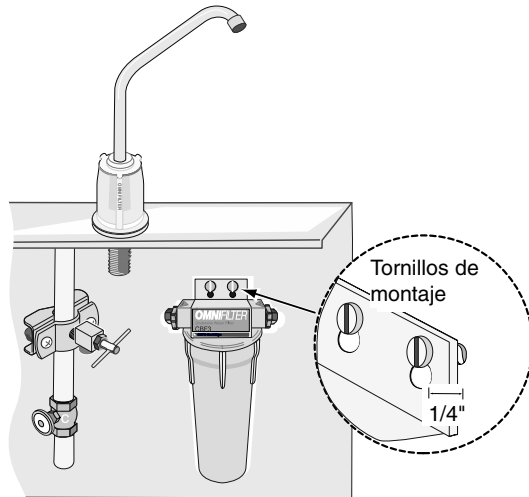


Figura 8

Termine de conectar la tubería. Consulte la Figura 9

13. Conecte una parte del tubo de poli desde la abertura de entrada de la caja del filtro a la abertura de admisión de la válvula de silla. Para conectar la tubería:
- Deslice la tuerca de compresión de latón sobre el extremo del tubo de poli.
 - Deslice el manguito de compresión de plástico blanco sobre el tubo de poli y dentro de la tuerca de compresión.
 - Deslice la inserción de latón dentro del tubo de poli.
 - Atornille el conjunto de tubos a cada una de las aberturas según se ilustra en la Figura 9.
14. Conecte la otra parte del tubo de poli desde el caño del grifo a la abertura de salida de la caja del filtro.

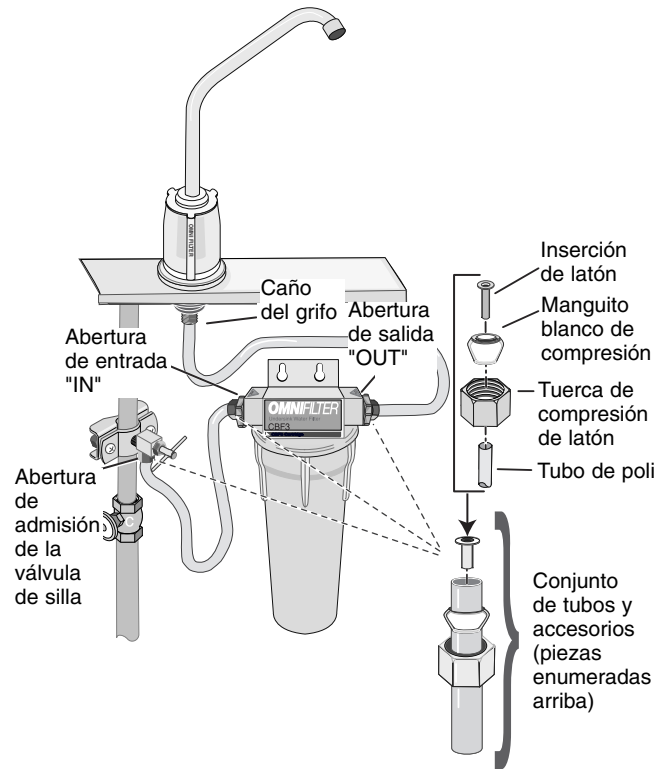


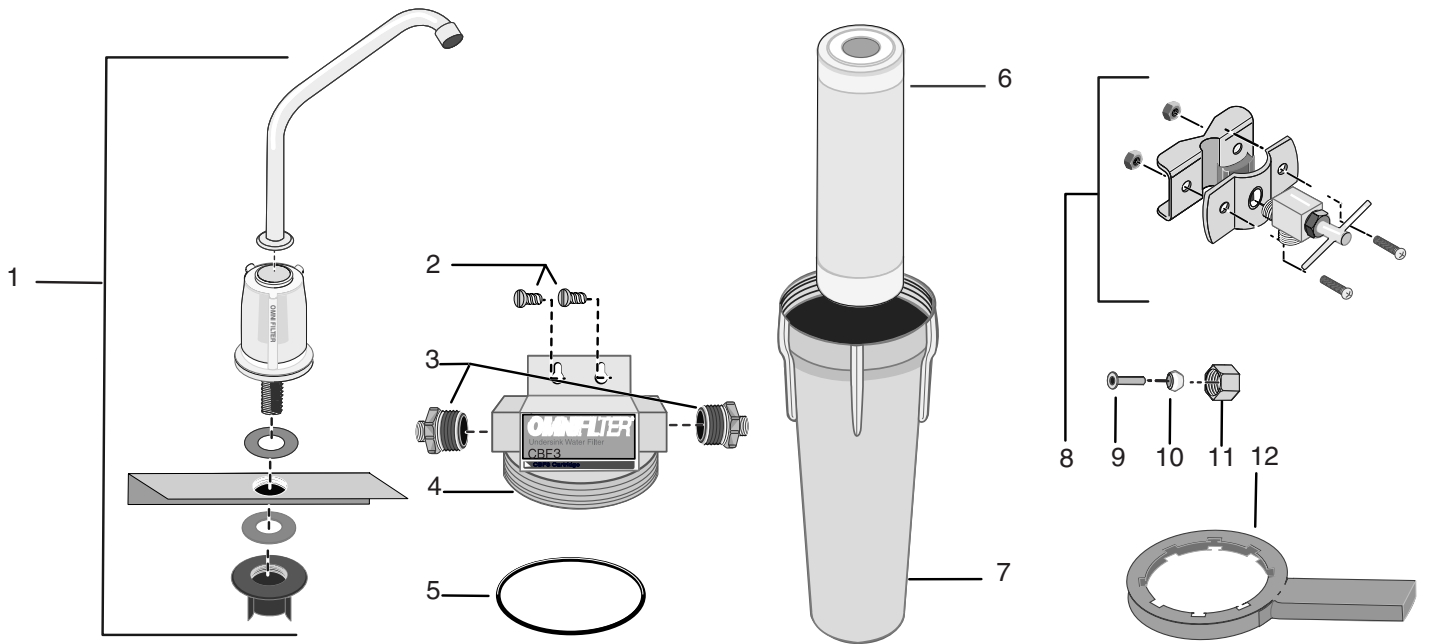
Figura 9

Abra la llave de suministro de agua

15. Abra el grifo del filtro y luego lentamente abra la válvula de cierre de suministro de agua fría.
16. Para hacer salir el aire del filtro, deje correr el agua unos 30 minutos, hasta que corra limpia y transparente.
- NOTA:** Puede que haya un poco de aire atrapado durante los primeros días de funcionamiento.
17. Verifique que no hayan fugas en los accesorios.

Para mayor asistencia sobre el funcionamiento, instalación o mantenimiento:

Llame al departamento de servicio al cliente de Omnifilter, al 800-937-6664



LISTA DE PIEZAS DE REPUESTO

Clave No.	Descripción de la pieza	Cant.	CBF3 Serie A
1	Juego de grifo	1	63510
2	Tornillos de soporte	2	11920
3	Accesorios de compresión de 3/8" - 1/4"	2	11156
4	Unidad de cabezal	1	13110
5	Aro tórico del tanque	1	19125
6	Cartucho del filtro	1	CB3
7	Tanque de depósito	1	13210
8	Juego de válvula de silla	1	11310
9	Inserción de latón de 1/4"	3	12320
10	Manguito de compresión de 1/4"	2	12310
11	Tuerca de compresión de 1/4"	2	11115
12	Llave de tuercas del filtro OMNI	1	13500
*	Tubo de poli de 1/4"	2	15100

* No se ilustra.