

Figure 1 / Figura 1

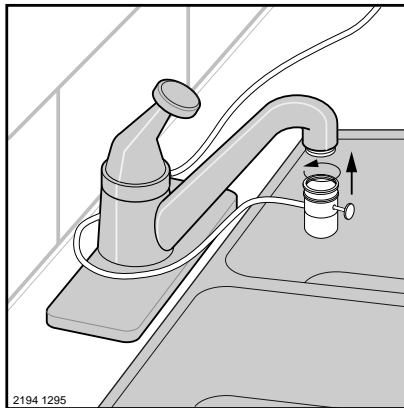


Figure 2 / Figura 2

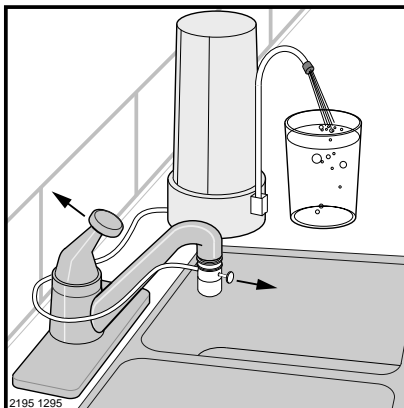


Figure 3 / Figura 3

Model #OCT2

This housing is Tested and Certified by NSF International against ANSI/NSF Standard 42 for materials and structural integrity requirements only.



The system and installation must comply with all state and local laws and regulations.

“Do not use with water that is microbiologically unsafe or of unknown quality without adequate disinfection before or after the system.” Systems certified for cyst reduction may be used on disinfected waters that may contain filterable cysts.

Flow Rate: OCT2	1.0 GPM (3.79 LPM)
Min./Max. Operating Pressure20 psi/100 psi (138 kPa/689 kPa)
Min./Max. Operating Temperature40°F/100°F (4.5°C/37.7°C) (cold water use only)
OCT2 Replacement Cartridge	
Options	TO1, GAC1, CB1, CB3
Capacity	See cartridge packaging

1. Separate the base of the filter from the upper housing by unscrewing the two pieces (the base has the chrome spout attached to it).
2. Open the plastic bag and check for the following components: diverter, tube, fittings (DO NOT separate), and 2 faucet adapters with gaskets. Remove the diverter and tube fitting assembly. Gently screw the fitting end into the inlet port, opposite the spout. Hand tighten only. The O-Ring seal will provide a leak proof installation.
3. Remove your aerator from the kitchen sink faucet spout (Figure 1). Attach the diverter to the spout (Figure 2). Hand tighten only.
NOTE: You may have to use one of the supplied adapters to attach the diverter to the spout.
4. Install the filter (not included) into the housing. Make sure that the outlet of the filter fits onto the base part of the housing assembly.
5. Place the upper housing over the filter and gently screw the two housing parts together. Make sure that the guide seat stem in the upper housing fits into the filter. Hand tighten.
6. Turn on the cold water faucet and pull out the diverter knob (Figure 3). Water will flow into the housing through the filter and out the spout. Flush for 5 minutes to purge the filter. Some air will remain, but will disappear after a few days of use with the filter.

When to change the filter cartridge

Change the filter cartridge according to the capacity listed on the filter, sooner if bad taste and odor return, or if the water flow is noticeably reduced.

Inspect the O-Ring for damage and lubricate with food grade grease. The O-Ring should be changed every third cartridge change, to ensure proper sealing.

For replacement cartridges and O-Rings, see the dealer from whom you purchased the filter.

For further operating, installation, or maintenance assistance:

**Call OMNIFILTER® Customer Service
at 1-800-937-6664**

Filtre de dessus de comptoir

INSTRUCTIONS D'INSTALLATION

Modèle OCT2

Le système et l'installation doivent se conformer à toutes les lois et à tous les décrets de la province et de la municipalité.

«Ne pas utiliser avec de l'eau microbiologiquement contaminée ou de qualité inconnue sans poser un système de désinfection adéquat avant ou après le système.» Les systèmes homologués pour la réduction de parasites peuvent être utilisés sur des eaux désinfectées pouvant contenir des parasites filtrables.

Débit : OCT2	3,79 L/min (1 gal/min)
Pression de service min.-max.	138 kPa/689 kPa (20 lb/po ² /100 lb/po ²)
Température de fonctionnement min.-max.	4,5° C/37,7° C (40° F/100° F) (à n'utiliser qu'avec de l'eau froide)
Cartouche de rechange OCT2 Options	TO1, GAC1, CB1, CB3
Capacité	Se reporter à l'emballage de la cartouche

1. Séparer la base du filtre de la cuve supérieure en dévissant les deux morceaux (un bec chromé est attaché à la base).
2. Ouvrir le sac en plastique et vérifier les pièces suivantes : l'inverseur, le tube, les raccords (NE PAS les séparer) et les 2 adaptateurs de robinet avec des joints. Sortir l'ensemble inverseur et raccord de tube. Prudemment, visser l'extrémité du raccord dans l'orifice d'arrivée, à l'opposé du bec. Ne serrer qu'à la main. Le joint torique empêchera toute fuite.
3. Déposer l'aérateur du bec du robinet de l'évier de la cuisine (Figure 1). Brancher l'inverseur sur le bec (Figure 2). Ne serrer qu'à la main.
NOTA : Un des adaptateurs fournis devra peut-être être utilisé pour brancher l'inverseur sur le bec.
4. Poser le filtre (non fourni) dans la cuve. S'assurer que la sortie du filtre s'adapte dans la partie qui se trouve à la base de la cuve.
5. Mettre la cuve supérieure par-dessus le filtre et, prudemment, visser les deux moitiés de la cuve ensemble. S'assurer que la tige du siège-guide de la cuve supérieure s'adapte dans le filtre. Serrer à la main.
6. Ouvrir le robinet d'eau froide et tirer sur le bouton de l'inverseur (Figure 3). L'eau coulera dans la cuve, traversera le filtre et sortira par le bec. Laisser l'eau couler pendant 5 minutes pour rincer le filtre. Il restera un peu d'air, mais il s'échappera après quelques jours d'utilisation du filtre.

Quand remplacer la cartouche filtrante

Remplacer la cartouche filtrante conformément à la capacité indiquée sur le filtre ou plus fréquemment si les mauvais goûts et les mauvaises odeurs reviennent ou si l'on remarque une diminution considérable du débit de l'eau. Inspecter le joint torique à la recherche de dommages et, au besoin, l'enlever de la graisse végétale de qualité alimentaire. Le joint torique doit être remplacé après trois remplacements de cartouche pour assurer une bonne étanchéité.

Pour obtenir des joints toriques et des cartouches de rechange, s'adresser au marchand de qui on a acheté le filtre.

Pour de plus amples renseignements concernant la fonction, l'installation ou l'entretien :

Appeler le Service à la clientèle **OMNIFILTER**
en composant le 1-800-937-6664

Modèle n° OCT2

La cuve a été mise à l'essai et homologuée par la NSF International d'après la norme 42 de l'ANSI/NSF en ce qui concerne les exigences sur les matériaux et l'intégrité structurelle.



Filtros para colocarse sobre el fregadero

INSTRUCCIONES DE INSTALACIÓN

Modelo OCT2

El sistema y la instalación deben cumplir con todas las leyes y normas estatales y locales.

“No usar con agua que pueda tener contaminación microbiológica o cuya calidad no se conoce sin desinfección adecuada antes o después del sistema.” Los sistemas certificados para reducción de quistes se pueden usar en aguas desinfectadas que puedan contener quistes filtrables.

Caudal: OCT2	3,79 lpm (1,0 gpm)
Presión de operación mín./máx.	138 kPa/689 kPa (20 psi/100 psi)
Temperatura de operación mín./máx.	4,5° C/37,7° C (40° F/100° F) (uso con agua fría solamente)
Cartucho de reemplazo OCT2 Opciones	TO1, GAC1, CB1, CB3
Capacidad	Ver paquete del cartucho

1. Separe la base del filtro del bastidor superior destornillando las dos piezas (la base tiene conectado el pico de cromo).
2. Abra la bolsa de plástico y verifique que tenga los siguientes componentes: desviador, tubo, accesorios (NO los separe) y 2 adaptadores para grifo con empaquetaduras. Saque la unidad del desviador y montaje del tubo. Atornille cuidadosamente el extremo del montaje en la abertura de admisión, opuesta al pico. Apriete a mano solamente. La junta tórica proporcionará una instalación a prueba de fugas.
3. Saque el aereador del pico del grifo del fregadero (Figura 1). Conecte el desviador al pico (Figura 2). Apriete a mano solamente.
NOTA: Es posible que deba usar uno de los adaptadores suministrados para conectar el desviador al pico.
4. Instale el filtro (no incluido) en el bastidor. Asegúrese de que la salida del filtro encaje en la base de la unidad del bastidor.
5. Coloque el bastidor superior sobre el filtro y una las dos partes del bastidor atornillándolas cuidadosamente. Asegúrese de que el caño de guía de asiento en el bastidor superior encaje en el filtro. Apriete a mano.
6. Abra la llave de agua fría y tire de la perilla del desviador hacia fuera (Figura 3). El agua correrá hacia el bastidor a través del filtro y por el pico. Deje correr el agua por 5 minutos para depurar el filtro. Es posible que aún permanezca un poco de aire, pero desaparecerá después de unos días de uso con el filtro.

Cuando cambiar el cartucho del filtro

Cambie el cartucho del filtro según la capacidad indicada en el filtro, y antes si se percibe un sabor o un olor desagradable, o si se observa una reducción considerable en la corriente del agua.

Verifique que el aro tórico no esté averiado y lubrique con una grasa vegetal para consumo humano. Se deberá cambiar el aro tórico con cada tercer cambio de cartucho, para asegurar una hermeticidad adecuada.

Para adquirir cartuchos y aros tóricos de repuesto, consulte al representante de ventas del filtro.

Si desea información adicional sobre operación, instalación y mantenimiento:

Llame a Servicio a Clientes
OMNIFILTER al 1-800-937-6664

Modelo OCT2

Este bastidor ha pasado Pruebas y ha sido Certificado por NSF International conforme a la Norma 42 de ANSI/NSF con respecto a requerimientos de materiales e integridad estructural solamente.

